

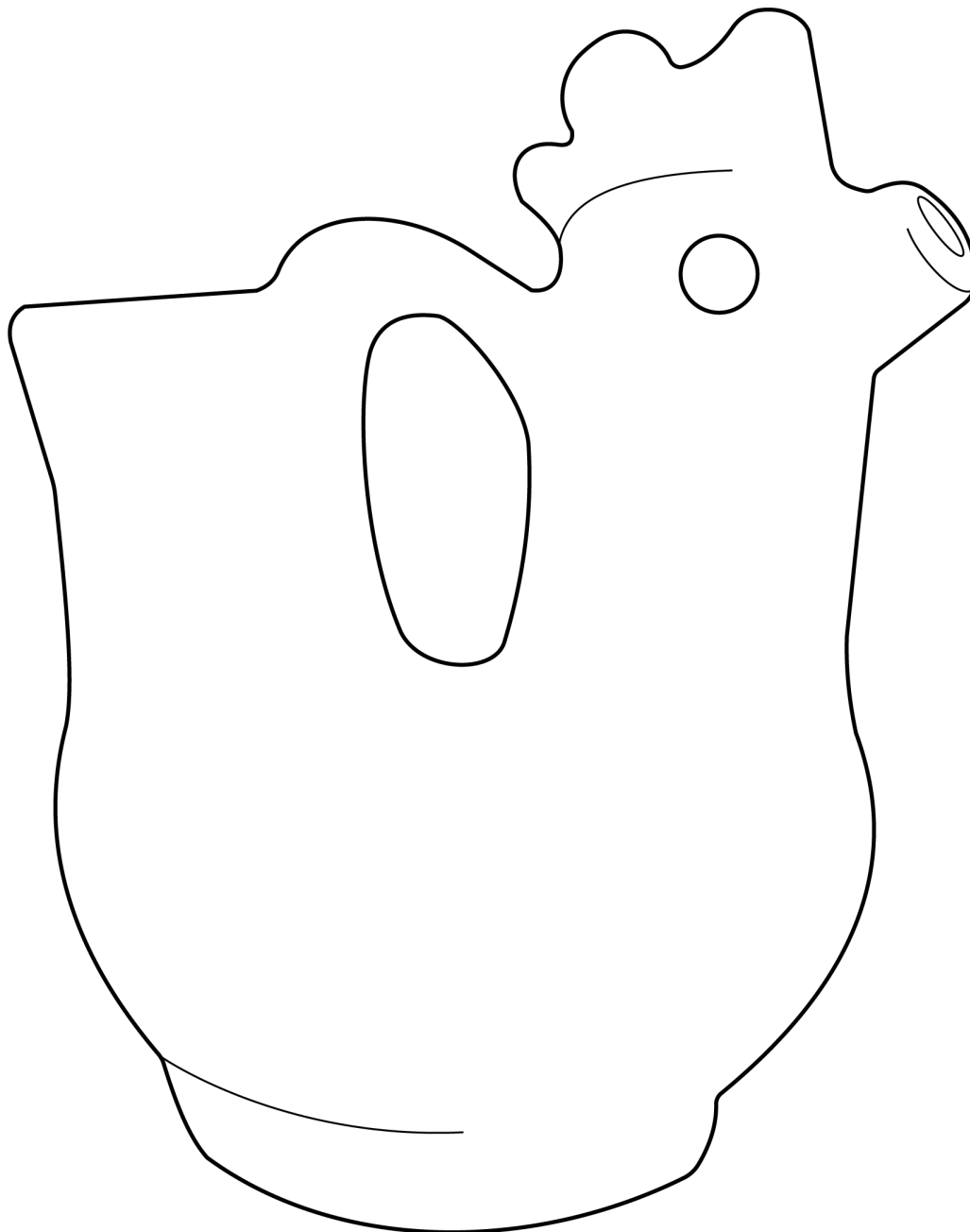
# Coloreando Colecciones

Exposición temporal: Enseres, artefactos y ornamentos de la Frontera.

Museo Regional de La Araucanía.

Educación MRA.

Diseña: Isabel Punoñanco.



## Achawall Metawe

Vasija de cerámica con forma de gallina.

Colección Dominga Neculman

Origen: Adquirido a su creadora, ceramista Comuna de Padre las Casas IX Región

Cantidad de Objetos: 14

Fecha de Adquisición: 18/11/2017

Cerámica Etnográfica mapuche siglo XXI



*Años*

Museo Regional  
de La Araucanía  
1940 - 2020

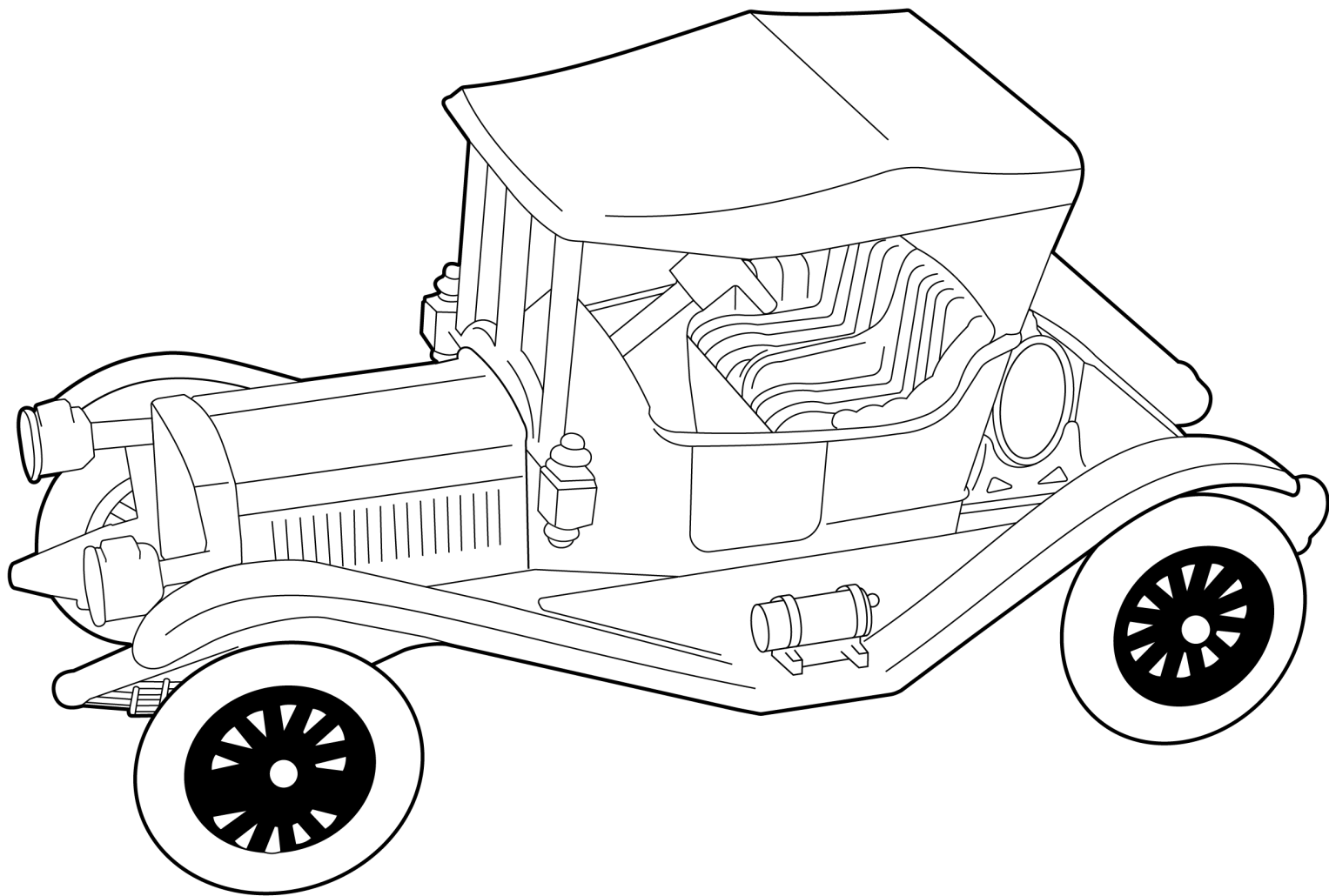
# Coloreando Colecciones

Exposición temporal: Enseres, artefactos y ornamentos de la Frontera.

Museo Regional de La Araucanía.

Educación MRA.

Diseña: Isabel Punoñanco.



## Automóvil de juguete

Marca Matchbox

Colección Thiers

Origen: Colección reunida por el Sr. Hernan Thiers. Adquirida a Familia Thiers por disposición de su dueño. Comuna de Carahue IX Región

Cantidad de Objetos: 398

Fecha de Adquisición: 12/11/2017

Objetos históricos, domésticos e industriales siglo XX



Años

Museo Regional  
de La Araucanía  
1940 - 2020

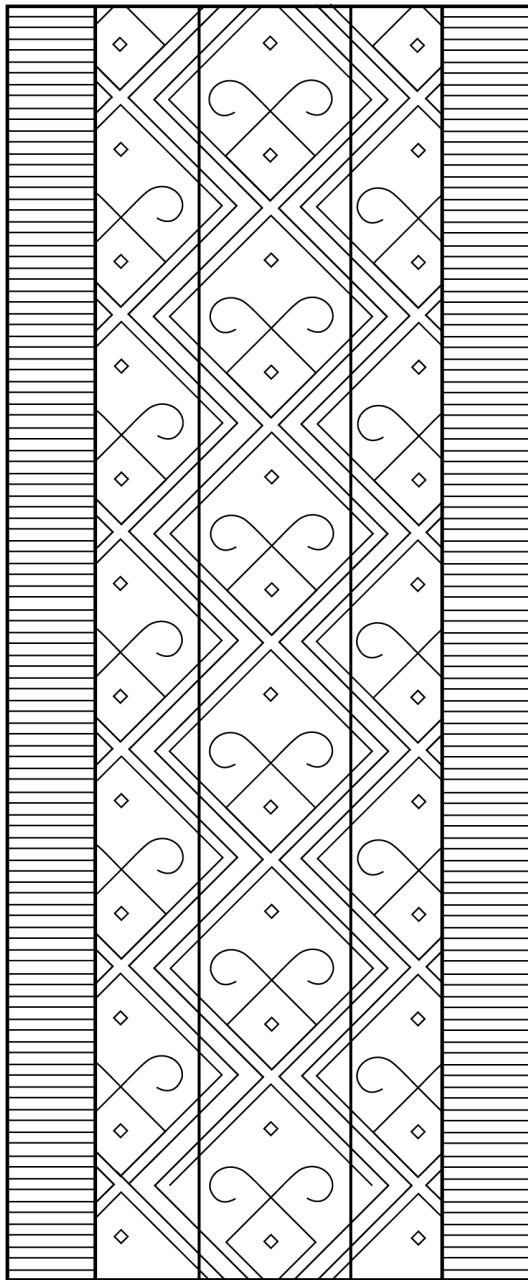
# Coloreando Colecciones

Exposición temporal: Enseres, artefactos y ornamentos de la Frontera.

Museo Regional de La Araucanía.

Educación MRA.

Diseña: Isabel Punoñanco.



## Detalle de trariwe

Faja textil de mujer pehuenche.

Colección: Etnográfica Mapuche

Origen: Adquirido al Museo Stom, Comuna de Chiguayante, Región del Bío Bío

Cantidad de Objetos: 36

Fecha de Adquisición: 23/07/2018

Objetos etnográficos mapuche siglo XX



Años

Museo Regional  
de La Araucanía  
1940 - 2020

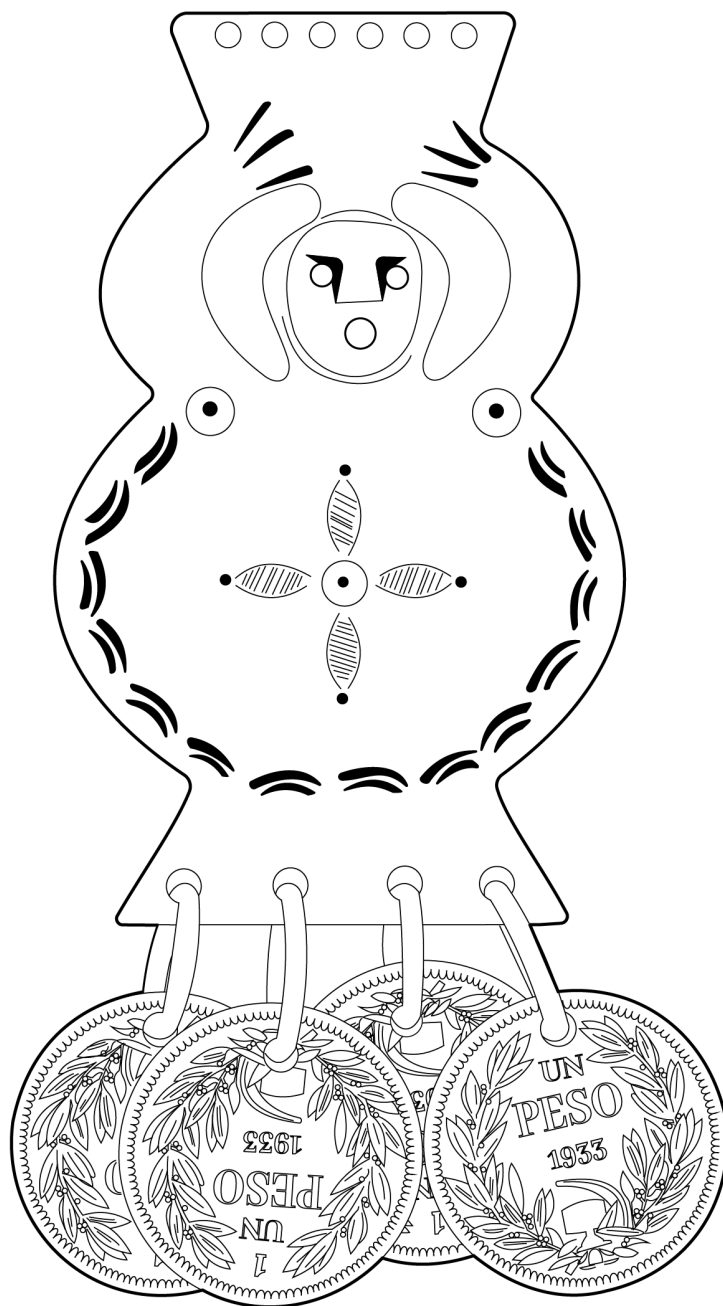
# Coloreando Colecciones

Exposición temporal: Enseres, artefactos y ornamentos de la Frontera.

Museo Regional de La Araucanía.

Educación MRA.

Diseña: Isabel Punoñanco.



## Detalle de Sükil

Ornamento pectoral de mujer mapuche.

Colección Platería Mapuche

Origen: Colección propiedad del Sr. Silvio Obilinovic,  
Adquirida en tienda de antigüedades, Santiago,

Región Metropolitana

Cantidad de Objetos: 125

Fecha de Adquisición: 27/12/2011



Museo Regional  
de La Araucanía  
1940 - 2020

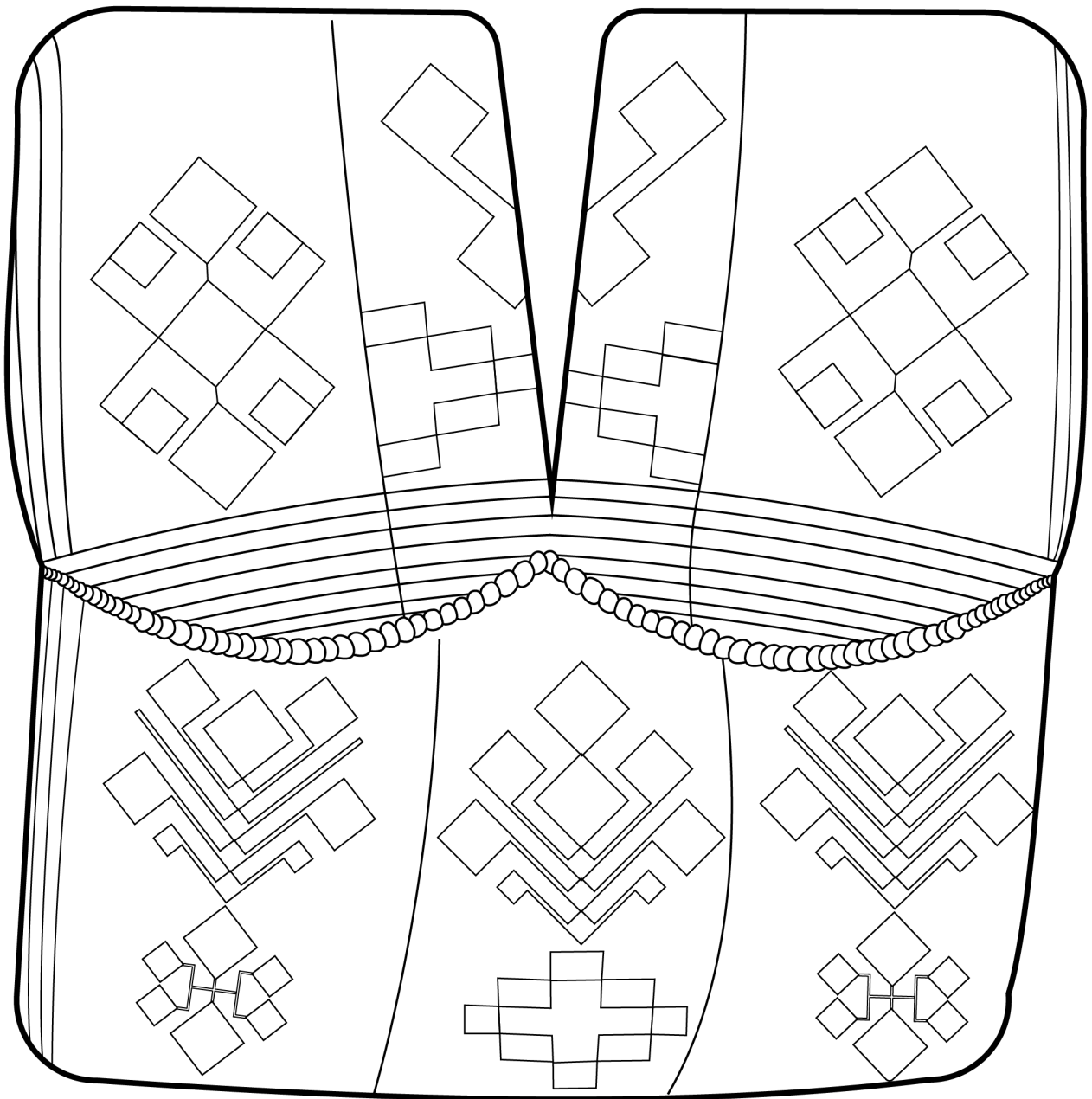
# Coloreando Colecciones

Exposición temporal: Enseres, artefactos y ornamentos de la Frontera.

Museo Regional de La Araucanía.

Educación MRA.

Diseña: Isabel Punoñanco.



## Kutama

Alforja Pehuenche, textil para transporte de alimentos en caballo.

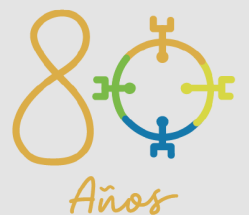
Colección: Etnográfica Mapuche

Origen: Adquirido al Museo Stom, Comuna de Chiguayante, Región del Bío Bío

Cantidad de Objetos: 27

Fecha de Adquisición: 09/09/2019

Objetos etnográficos mapuche siglo XX



Museo Regional  
de La Araucanía  
1940 - 2020

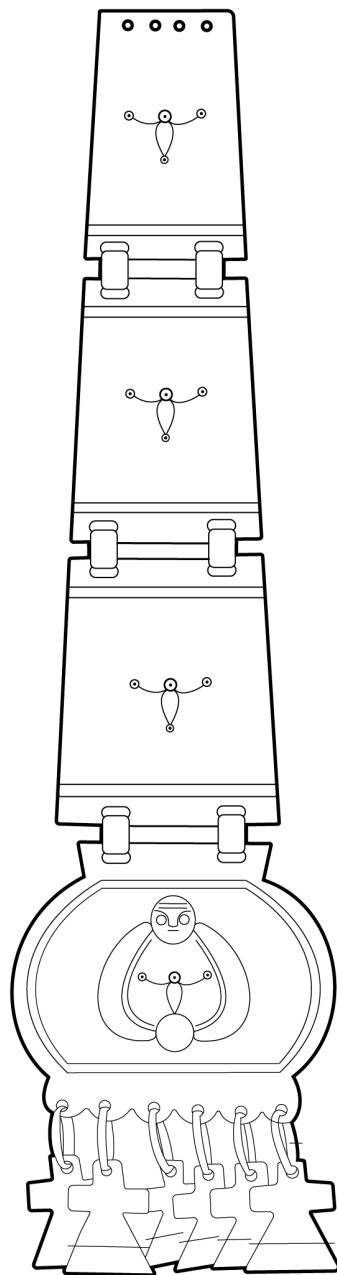
# Coloreando Colecciones

Exposición temporal: Enseres, artefactos y ornamentos de la Frontera.

Museo Regional de La Araucanía.

Educación MRA.

Diseña: Isabel Punoñanco.



## Sükil

Ornamento pectoral de mujer mapuche.

Colección Platería Mapuche

Origen: Colección propiedad del Sr. Silvio Obilinovic,  
Adquirida en tienda de antigüedades, Santiago,  
Región Metropolitana.

Cantidad de Objetos: 125

Fecha de Adquisición: 27/12/2011



*Años*

Museo Regional  
de La Araucanía  
1940 - 2020

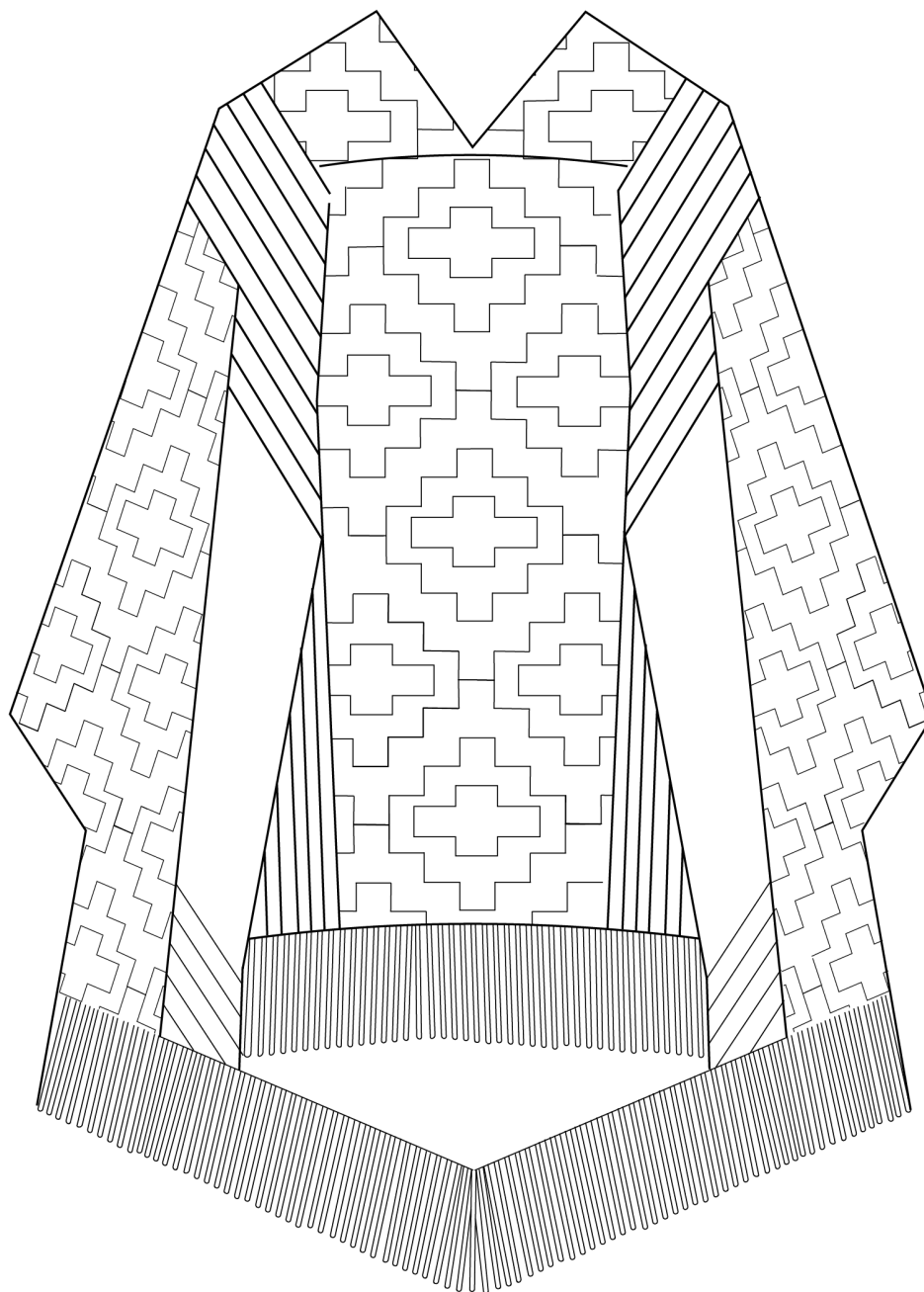
# Coloreando Colecciones

Exposición temporal: Enseres, artefactos y ornamentos de la Frontera.

Museo Regional de La Araucanía.

Educación MRA.

Diseña: Isabel Punoñanco.



## Trarikan makuñ

Manta de longko mapuche.

Colección Trarikan Maküñ

Origen: Adquiridas a sus creadoras, tejedoras de la comuna de Chol-Chol IX Región

Cantidad de Objetos: 05

Fecha de Adquisición: 25/10/2016

Textiles Etnográficos Mapuche siglo XXI



Años

Museo Regional  
de La Araucanía  
1940 - 2020